



ОПИСАНИЕ

Пьезоэлектрические преобразователи ПЭП-3-4 предназначены для использования в составе ультразвуковых расходомеров-счетчиков жидкостей время-пролетного принципа действия. Для каждого луча расходомера применяется одна пара ПЭП-3-4.

ПЭП-3-4 изготавливаются на высокоточных токарных обрабатывающих центрах с ЧПУ, что обеспечивает высокое качество и стабильность акустических характеристик. В качестве материала, соприкасающегося с измеряемой средой, используется титан, обладающий высокой коррозионной стойкостью.

ХАРАКТЕРИСТИКИ

Материал смачиваемой части: титан

Диаметр, мм: 24

Рабочая частота, МГц: 1,25

Температура измеряемой среды, С: от -40 до +150

Максимальное рабочее давление, МПа: не более 6,3

Электрическое присоединение: DIN 43650С

ГАБАРИТЫ (мм)

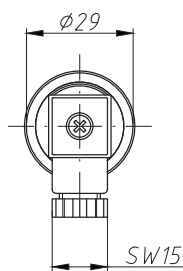
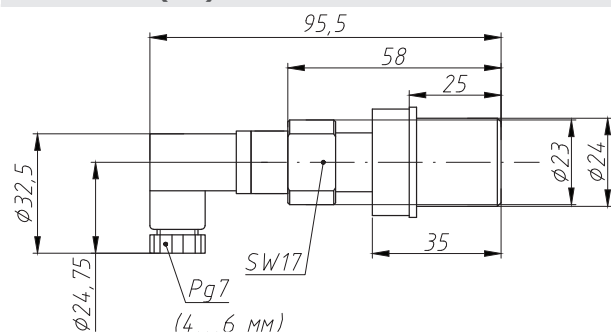


СХЕМА ПОДКЛЮЧЕНИЯ

